

### 3. FALI KONDENZÁCIÓS KAZÁNOKHOZ AJÁNLOTT (ALACSONY FŰTÉSI HŐMÉRSÉKLETTEL DOLGOZÓ) BOJLEREK

#### 3.1 GBS típusú bojlercsalád

A GBS bojlercsalád kompakt megoldást nyújt családi házak számára. Nagy felületű 1,2 m<sup>2</sup> hőcserélője elegendő egy nagyobb család számára is. A különböző igények kielégítése érdekében 115 és 150 literes változatban kaphatóak. Különösen ajánljuk fali kondenzációs kazánokhoz a nagy fűtőfelület miatt.

A GBS bojler előnyei:

- Korróziógátló kettős vákuumzománcozású tartály és fűtőcsőkégyő, hosszú élettartam
- FCKW-mentes PU habszigetelés a kis hőveszteség érdekében

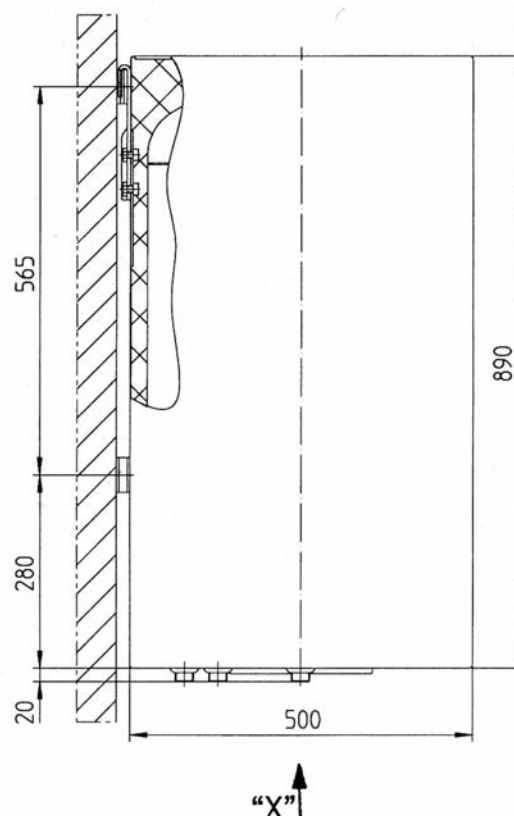
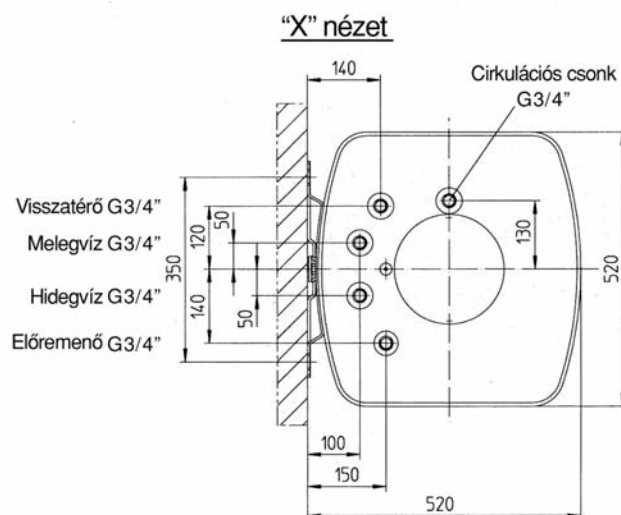
- Optimális méret a minél kisebb helyfoglalás érdekében
- Porszórt fémlemez-burkolat (fehér)
- Ø 180 felső karima a magnéziumanód cseréjéhez és merülőhüvely (Ø 15 mm) a hőérzékelő számára
- A 150 literes változatnál a fűtőcsőkégyő légtelenítő csomaggal szerelt
- Állítható és falra szerelve is telepíthető
- Állítható magasságú lábak külön csomagolva
- Cirkulációs és ürítőcsomaggal, külső 3/4" belső 1/2"

Kompakt bojler család házak részére. GBS 115 és GBS 150 típusok

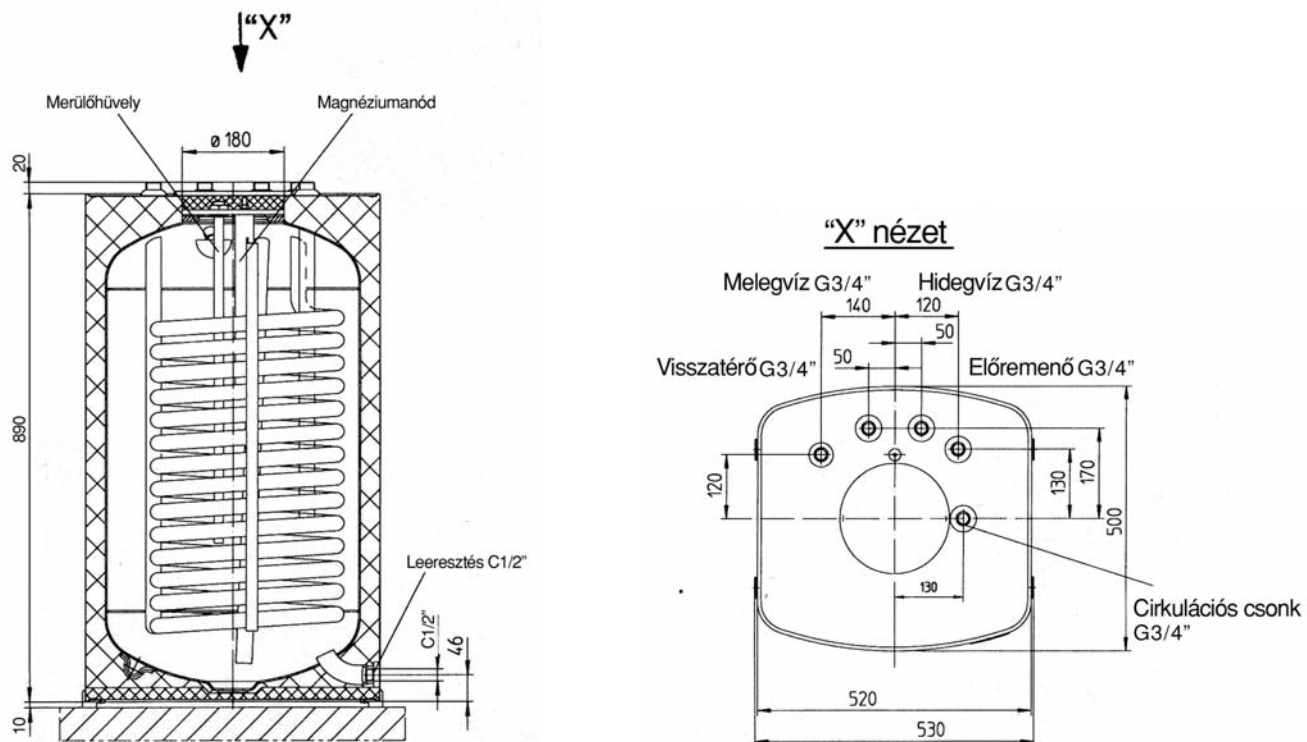
Típus	Térfogat	Max. üzemi nyomás	Csőkégyő felülete	Tömeg	Készletléti energiaveszteség	Teljesítményszám
	liter	bar	m <sup>2</sup>	kg	kWh / 24	NL
GBS 115/1,2	115	10	1,2	86	1,4	1,7
GBS 150/1,2	150	10	1,2	96	1,7	3,0

Fűtési víz térfogatárama	Fűtőcsőkégyő ellenállása (Pa)		
	1000 l/h	2000 l/h	3000 l/h
GBS 115/1,2	124	511	1124
GBS 150/1,2	191	773	1776

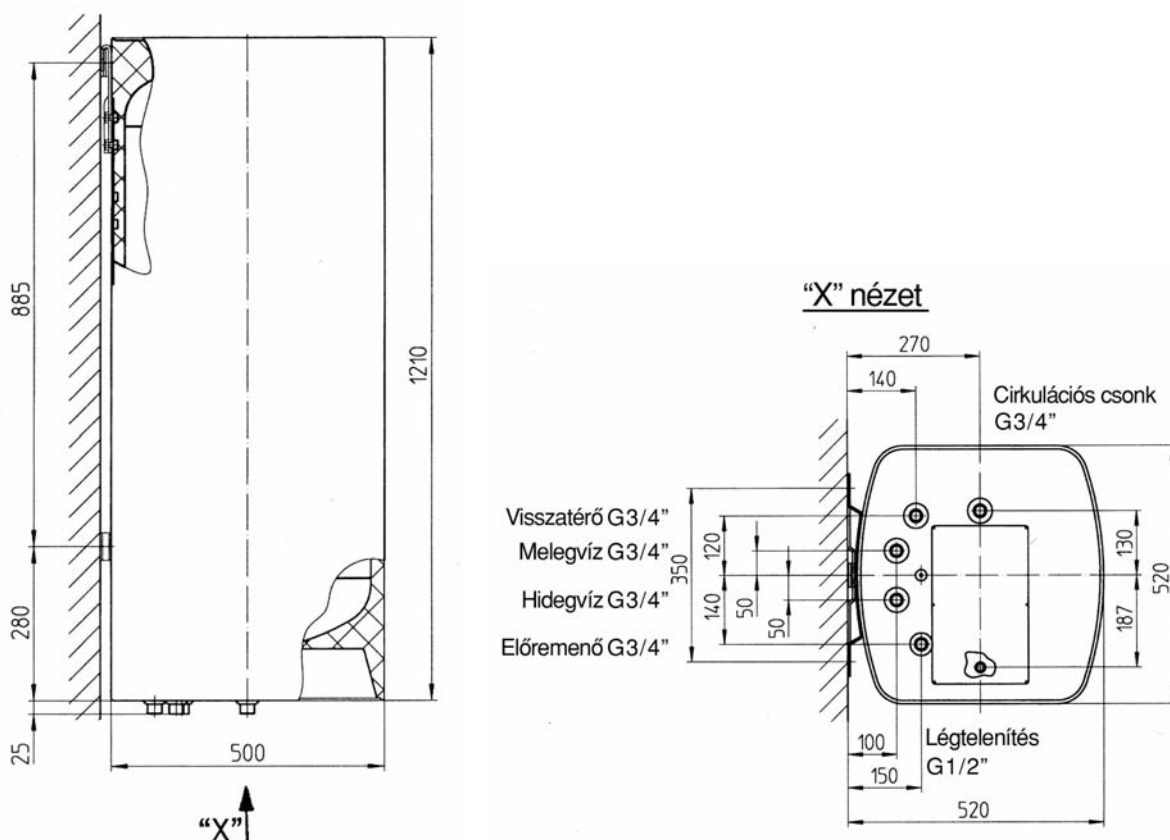
#### GBS 115/1,2 – Csatlakozás a falra való felfüggesztésnél



**GBS 115/1,2 – Telepítés álló helyzetben**



**GBS 150/1,2 – Csatlakozás a falra való felfüggesztésnél**



GBS 150/1,2 – Telepítés álló helyzetben

